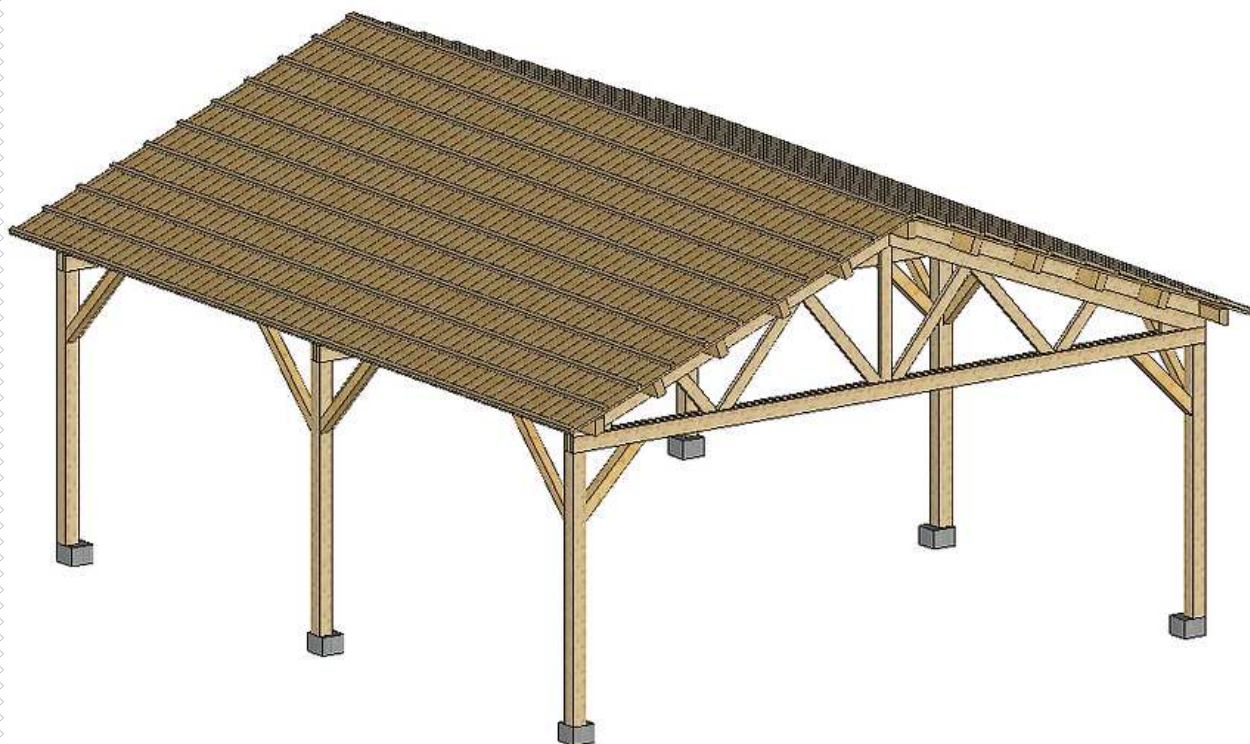
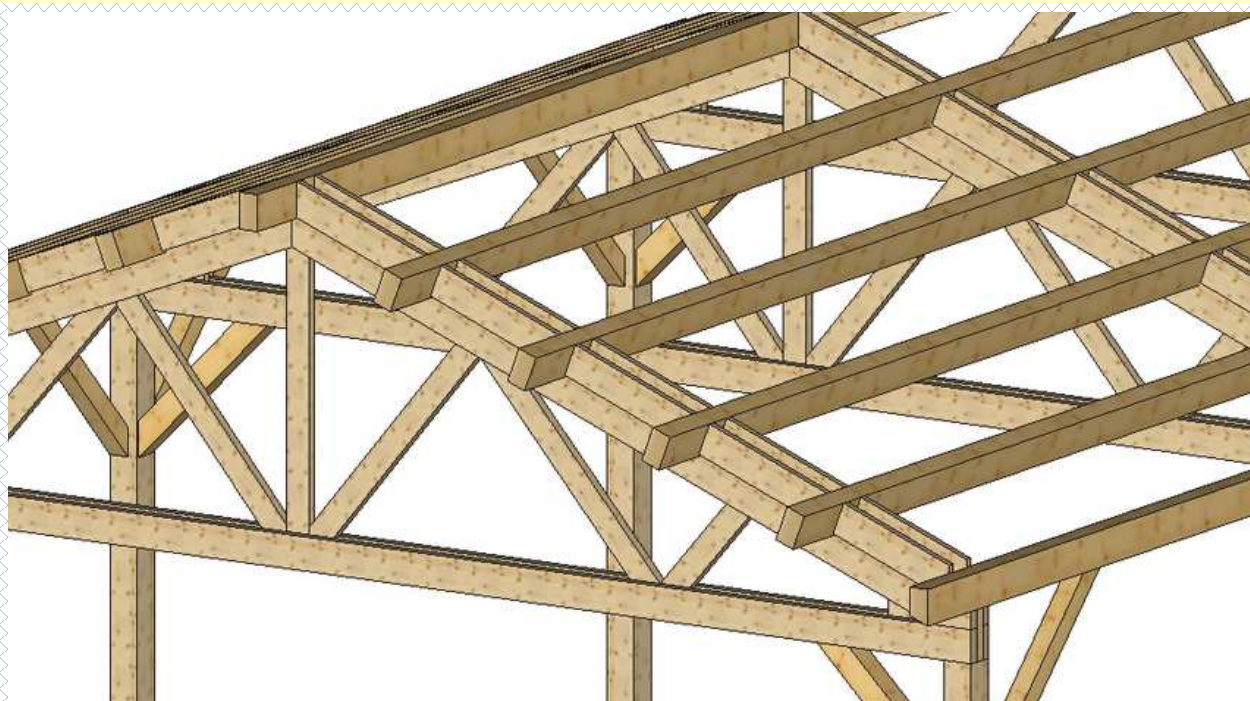


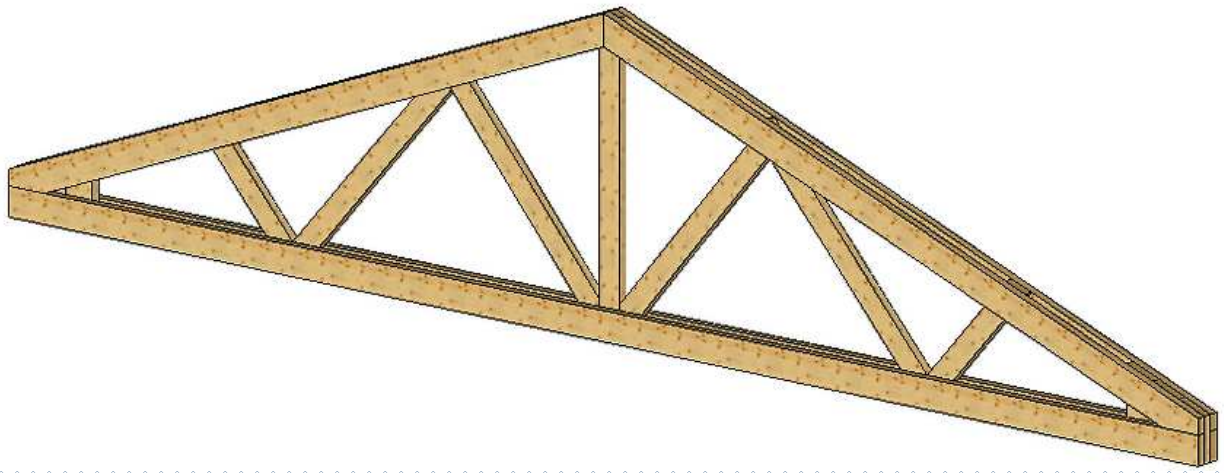
CARPORT EN BOIS – DUO/DORA

SYSTÈME TIG-RAD

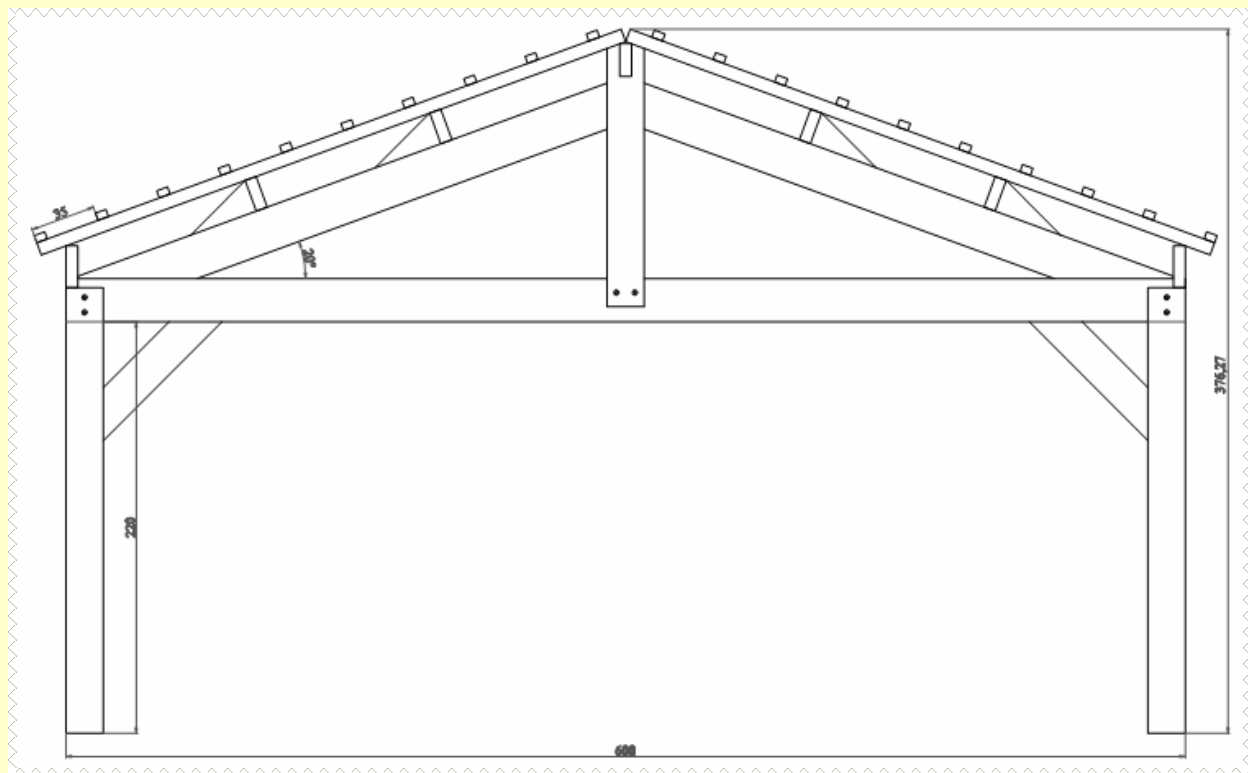




SYSTEME TIG - RAD

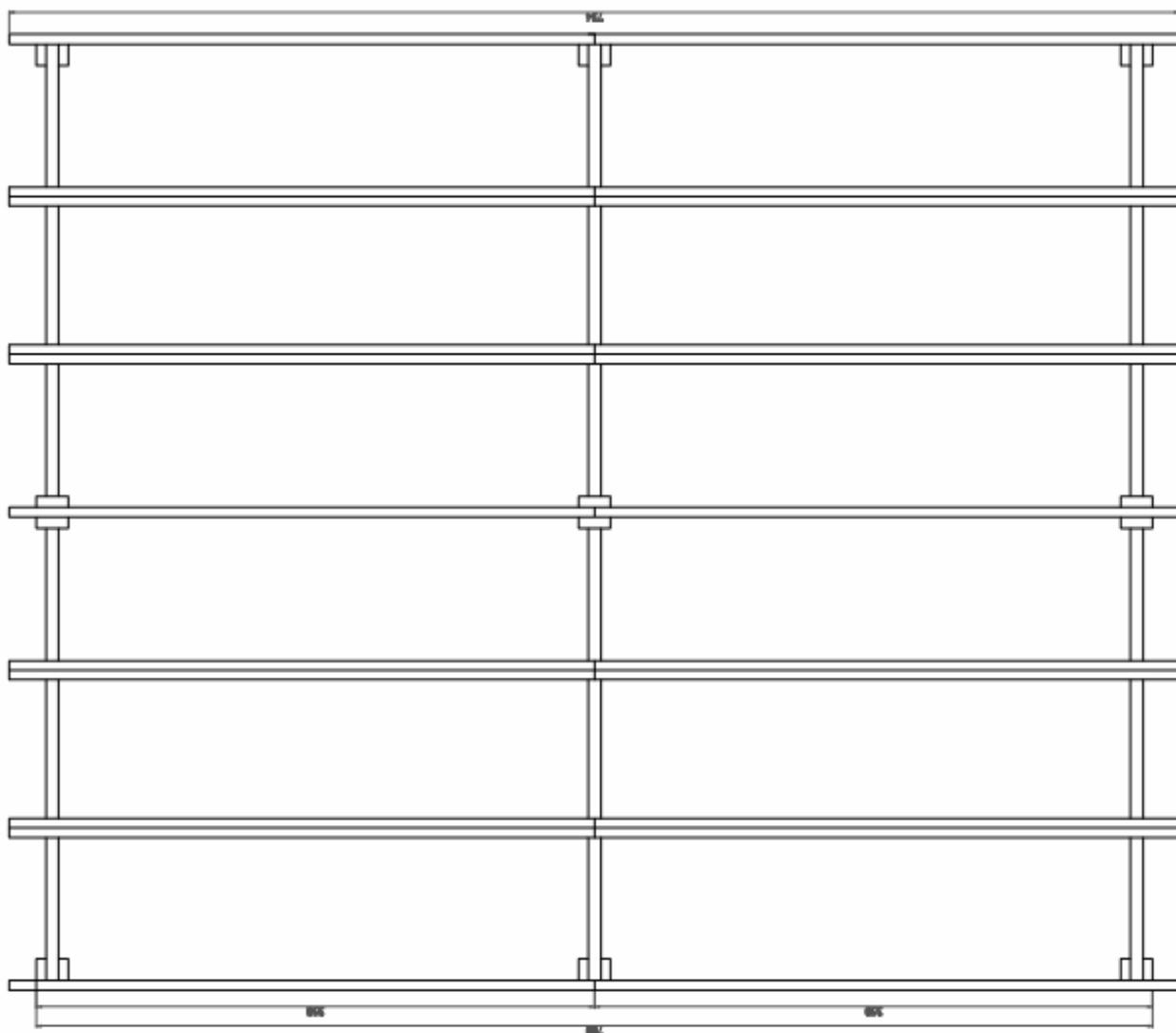


Avec poteaux en 120 x 120 mm
fermes ajourées 40+40+40 mm
Poutres de toit : 40 x 140 mm
lambris 19 mm
lattes : 40 x 30 mm
Essence : épicéa naturel

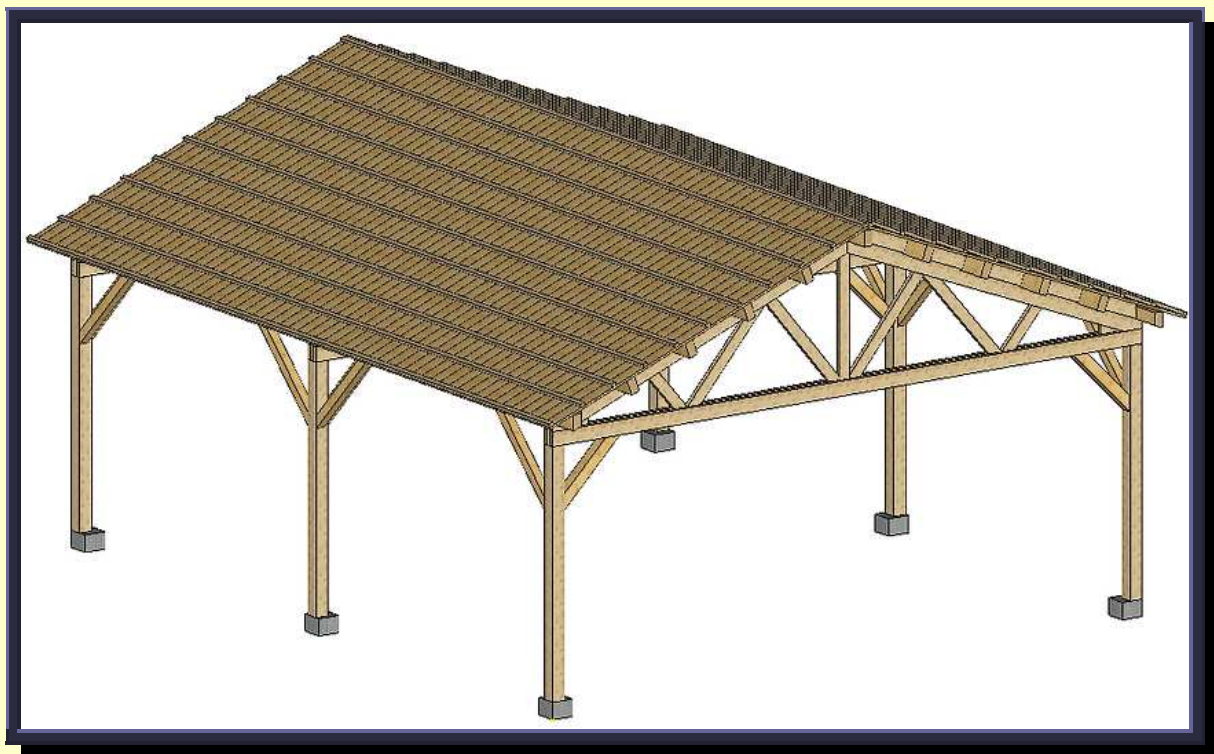
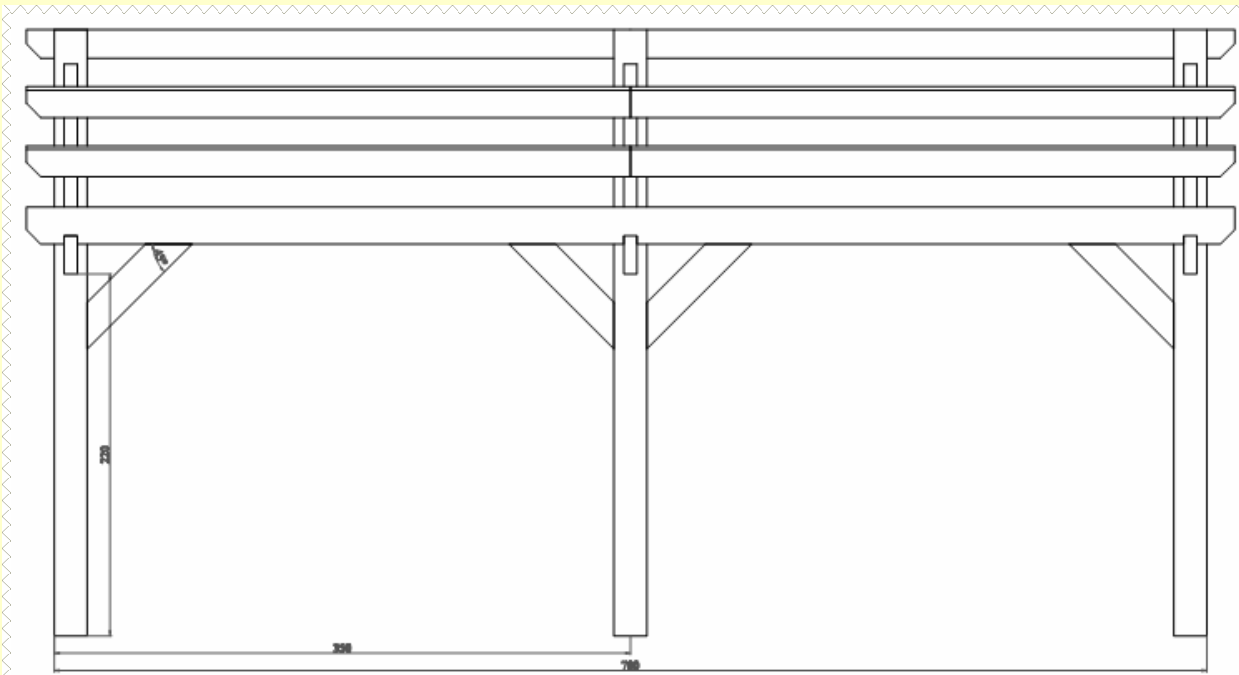


MAISONS EN BOIS DE ROUMANIE

www.malvina.fr

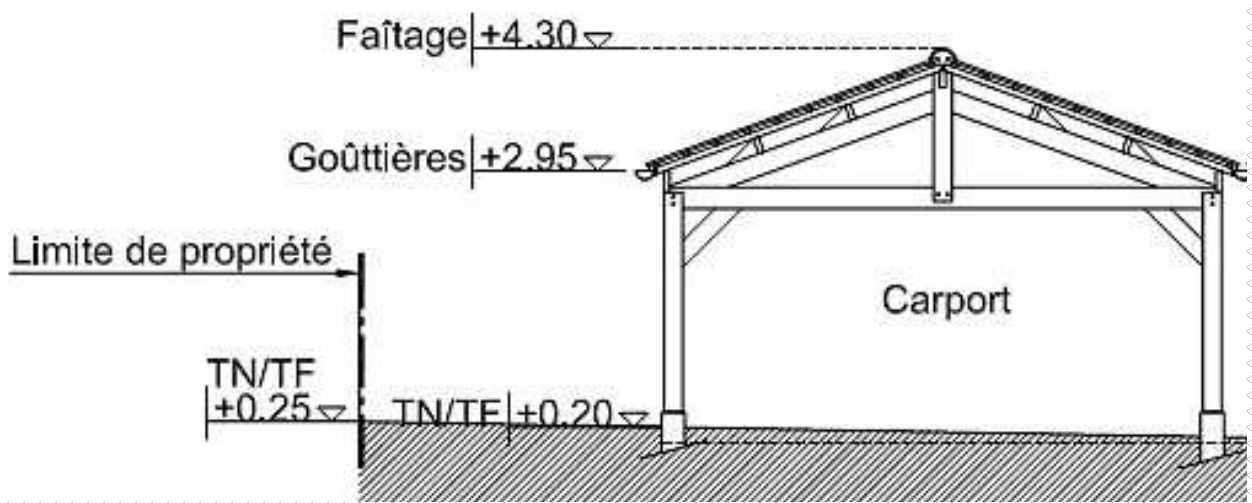
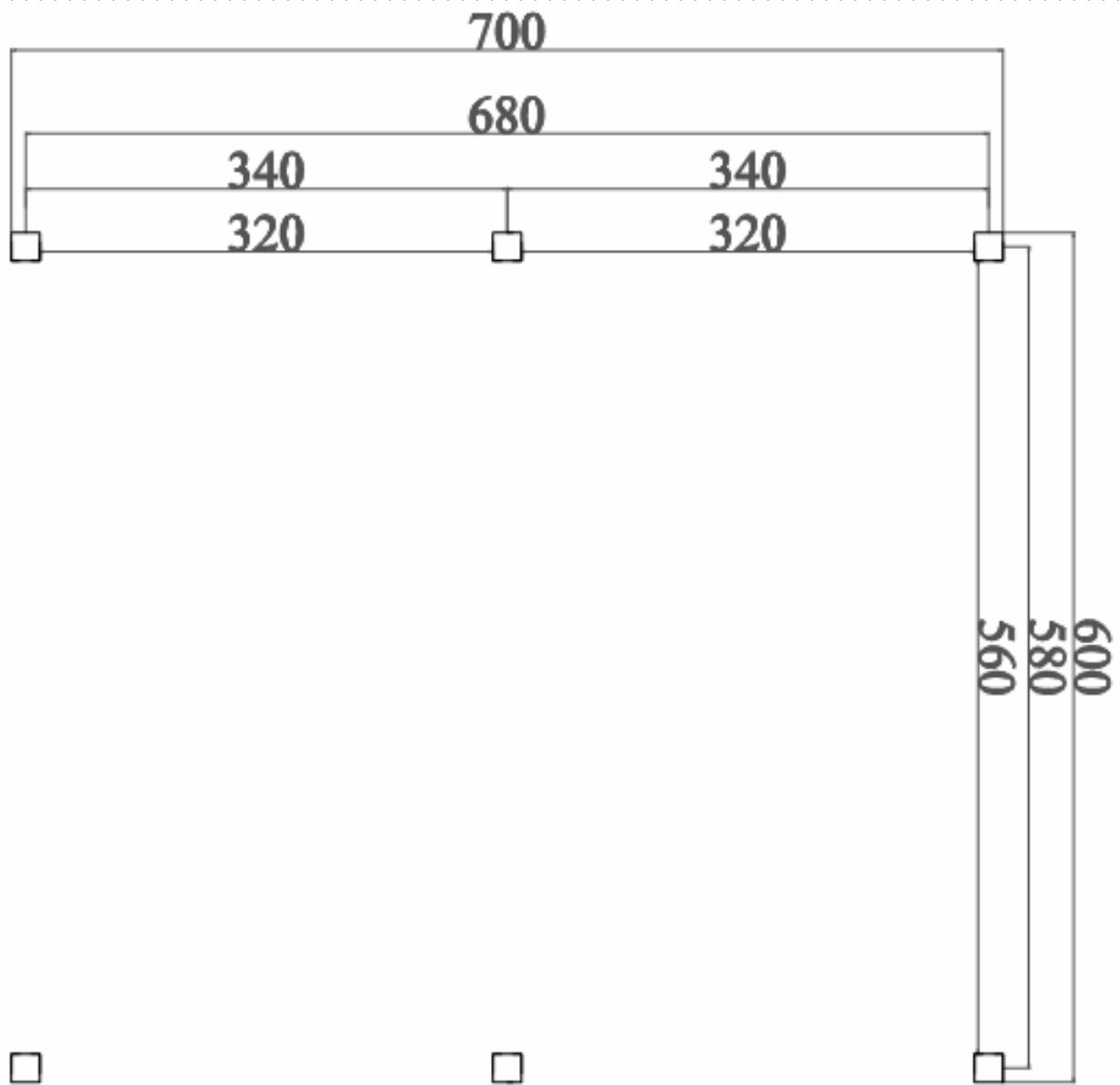


SYSTEME TIG - RAD



SYSTÈME TIG - RAD

IMPLANTATION DES POTEAUX



chalets@malvina.fr